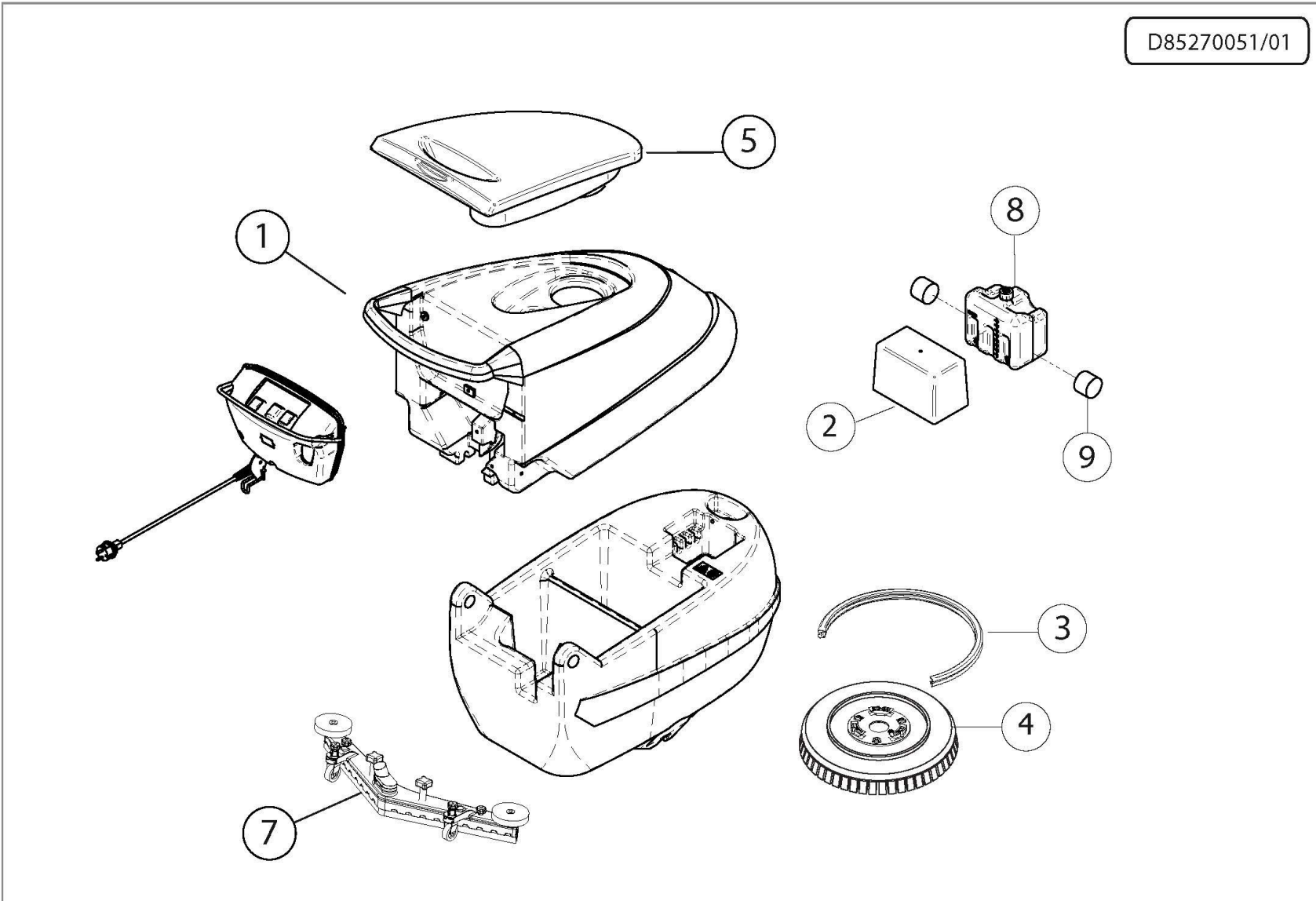


D85270051/01

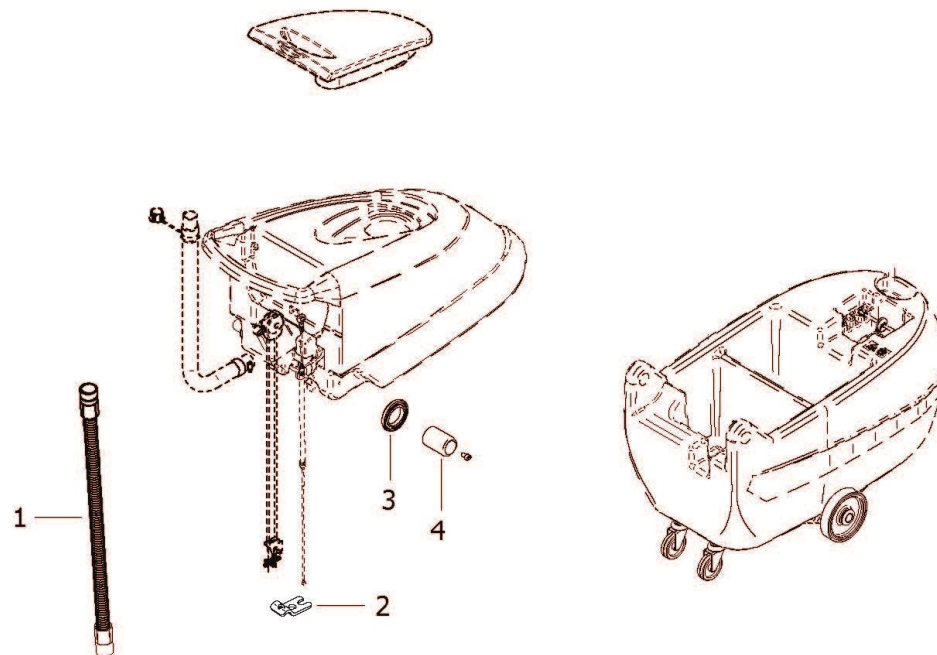


COMPONENTI PRINCIPALI / Main Components

D85270051/01

Pos.	componente	Descrizione	Description	Qta	tipoMan
1	3029009300	SERBATOIO SUPERIORE RECUPERO RAL.7021	RAL 7021 RECOVERY TANK	1	
3	2416037000	BUMPER L=1470 H=30	BUMPER L=1470 H=30	1	S
4	3046012300	ASSIEME SPAZZOLA PPL MOD 50 D.483/19 SINISTRO	PPL BRUSH 480 MM. WITH COUPLING	1	O
5	0477058900	ASSIEME COPERCHIO	COVER ASSEMBLY	1	
7	3002100400	ASSIEME SQUEEGEE	SQUEEGEE ASSEMBLY	1	
8	3029011000	ZAVORRA	BALLAST	1	
9	3335006500	SFRIDO INTERNO SAGOMATO	SCRAP SHAPED	2	

D55112156/01

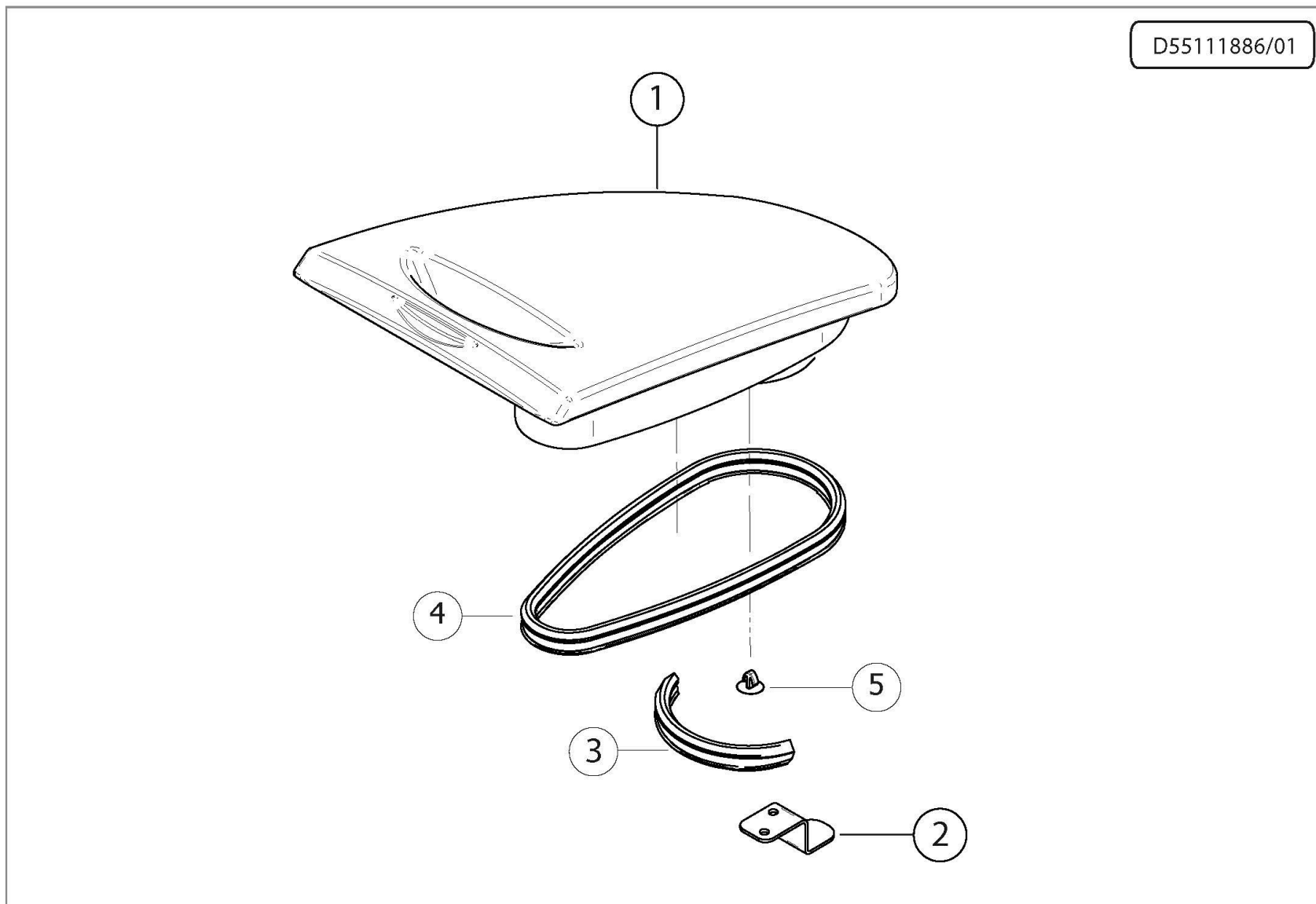


ASSIEME SERBATOIO INFERIORE E SUPERIORE / Lower and upper tank assembly

D55112156/01

Pos.	componente	Descrizione	Description	Qta	tipoMan
1	3299002100	KIT TUBO ASPIRAZIONE CON MANICOTTI	SUCTION HOSE ASSEMBLY	1	S
2	3002097900	STAFFA PER FILO ALZA SQUEEGEE	BRACKET FOR SQUEEGEE LIFTING CABLE	1	
3	0601082200	DISTANZIALE	SPACER	2	
4	3208140000	TUBO ROTAZIONE SERBATOIO	HOSE FOR TANK ROTATION	2	

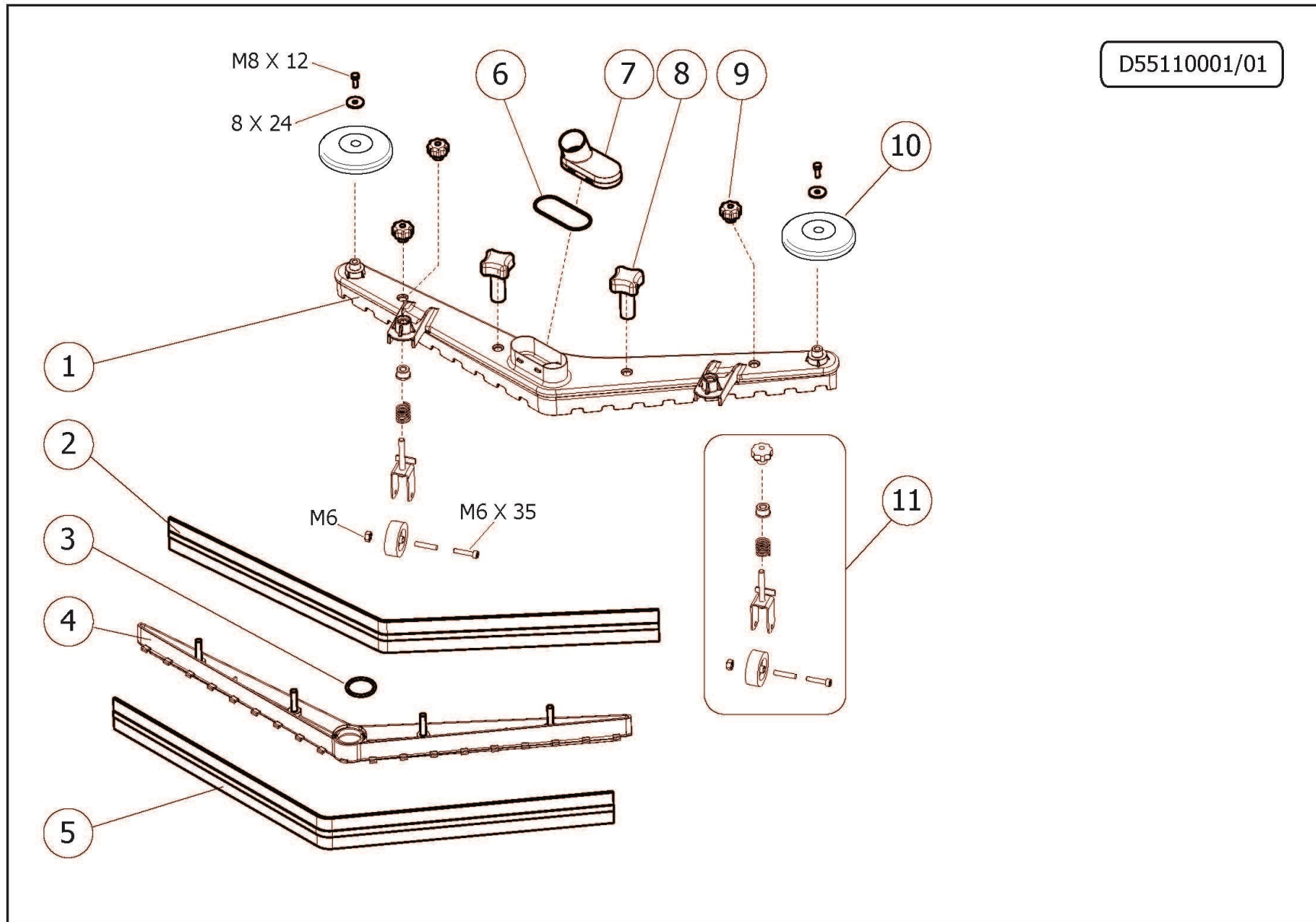
D55111886/01



ASSIEME COPERCHIO / Cover Assembly

D55111886/01

Pos.	componente	Descrizione	Description	Qta	tipoMan
1	0477069600	COPERCHIO SERBATOIO DI RECUPERO	CAP FOR RECOVERY TANK	1	
2	3002116200	STAFFA SOSTEGNO COPERCHIO ASPIRAZIONE	BRACKET FOR COVER	1	
3	1201027900	PROFILO CO-ESTRUSO EPDM IN METRATURA	EPDM PROFILE	0,17	
4	1201027900	PROFILO CO-ESTRUSO EPDM IN METRATURA	EPDM PROFILE	0,78	
5	2815004200	BOTTONE	PLASTIC RIVET	1	

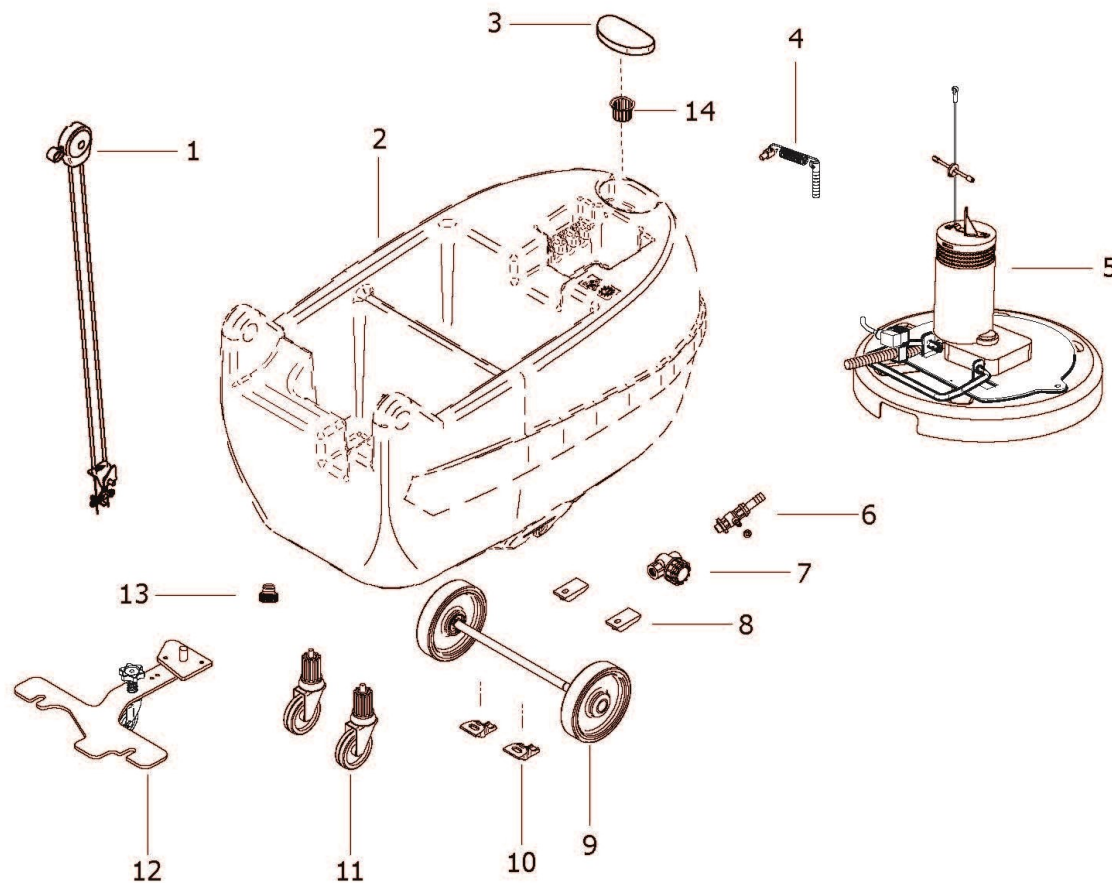


ASSIEME SQUEEGEE / Squeegee Assembly

D55110001/01

Pos.	componente	Descrizione	Description	Qta	tipoMan
1	3002099800	CORPO SQUEEGEE	SQUEEGEE CASING	1	
2	1014002300	FLAP ANTERIORE SQUEEGEE L.830	FRONT SQUEEGEE BLADE L.830	1	O
3	1210081200	GUARNIZIONE OR 3,53 x 36,2	O-RING 3,53 x 36,2	1	
4	3002095500	SUPPORTO GOMMA TERGI IN NYLON	SQUEEGEE BLADE HOLDER	1	
5	1014002400	FLAP POSTERIORE SQUEEGEE L.830	REAR SQUEEGEE BLADE L.830	1	O
6	1210081100	GUARNIZIONE OR 2,62 x 70,4	O-RING 2,62 x 70,4	1	
7	0402057500	COPERCHIO SIFONE SQUEEGEE A V	SQUEEGEE SUCTION COMPARTMENT COVER	1	
8	3606003300	VOLANTINO LOBI PROLUNGATO D.52 M8X23	KNOB D.52 M8X23	2	
9	3606003000	VOLANTINO M8	KNOB M8	2	
10	2810016700	RUOTA DI PROTEZIONE D.110	BUMPER WHEEL D.110	2	S
11	2810016200	KIT RUOTA SQUEEGEE	SQUEEGEE WHEEL ASSEMBLY	1	S

D55111922/01

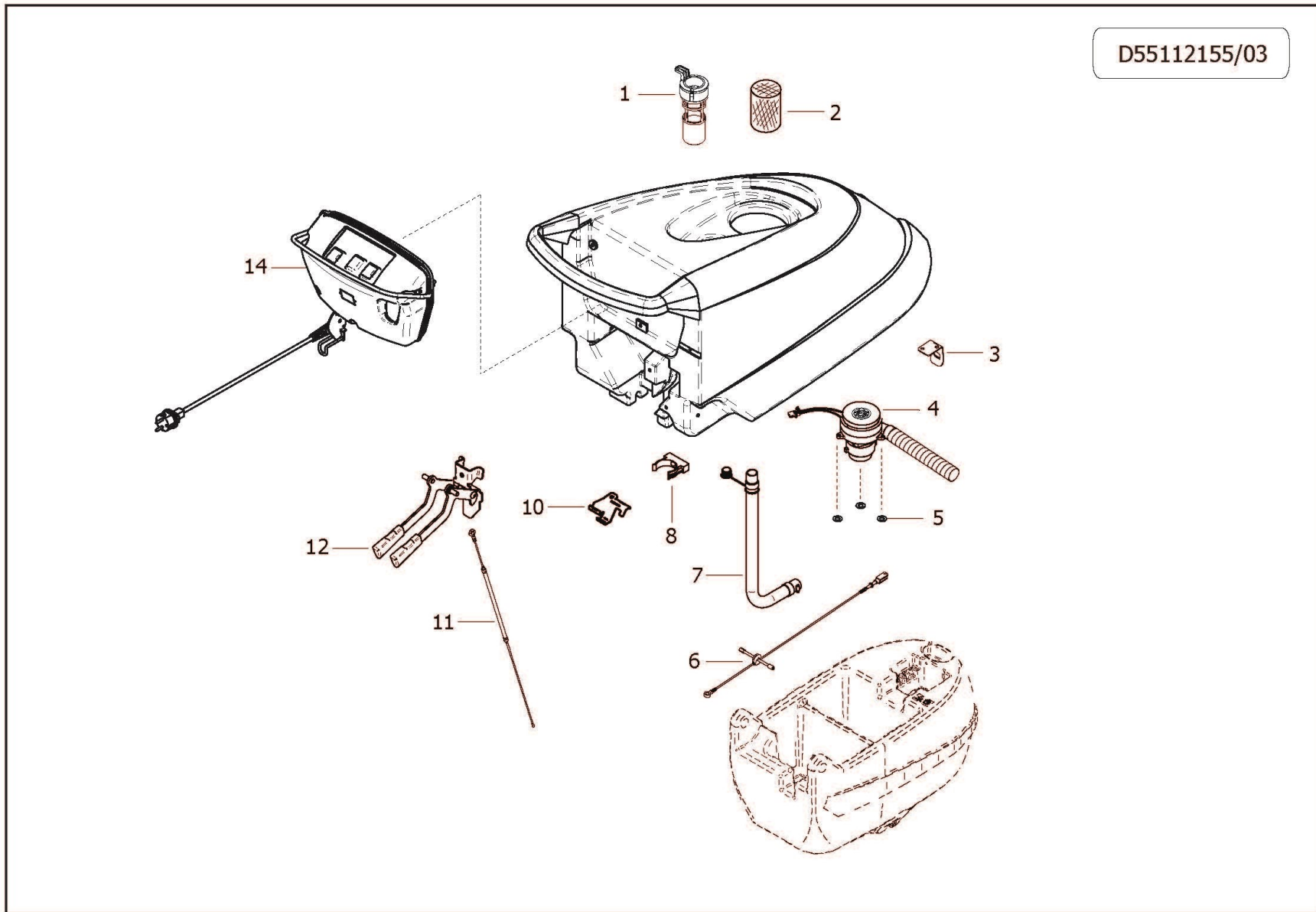


ASSIEME SERBATOIO INFERIORE / Lower Tank Assembly

D55111922/01

Pos.	componente	Descrizione	Description	Qta	tipoMan
1	0469000800	ASSIEME COMANDO ACQUA	CONTROL WATER ASSEMBLY	1	
2	3029006500	SERBATOIO INFERIORE SOLUZIONE	SOLUTION TANK	1	
3	1002031200	SPUGNA DI FILTRAGGIO	SPONGE FILTER	1	
4	1802039700	ASSIEME MOLLA TRAZIONE DEL PIATTO SPAZZOLA	TRACTION SPRING ASSEMBLY	1	
5	3101014600	GRUPPO PIATTO SPAZZOLA	BRUSH PLATE GROUP FOR SWIFT/FREE 50 BM/BTR	1	
6	1214005100	ASSIEME RUBINETTO	TAP ASSEMBLY	1	
7	1002028900	FILTRO ACQUA SENZA REGOLATORE FLUSSO	WATER FILTER WITHOUT FLOW REGULATOR	1	O
8	2403012100	PIASTRINA SOSTEGNO LEVA	LEVER SUPPORT PLATE	2	
9	0018000200	KIT ASSALE NON TRAZIONATO	AXLE ASSEMBLY WITH WHEELS	1	
10	0005047500	ASSE FISSAGGIO RUOTE	FIXING WHEEL AXLE	2	
11	2810016000	KIT RUOTA PIVOTANTE	REINFORCED WHEEL	2	
12	3101014400	ASSIEME SUPPORTO SQUEEGEE	SQUEEGEE SUPPORT ASSEMBLY	1	
13	3312002400	KIT TAPPO SCARICO SERBATOIO C/ OR	TANK DRAIN CAP ASSY	1	S
14	1002033200	FILTRO SERBATOIO DETERGENTE	DETERGENT TANK FILTER	1	O

D55112155/03

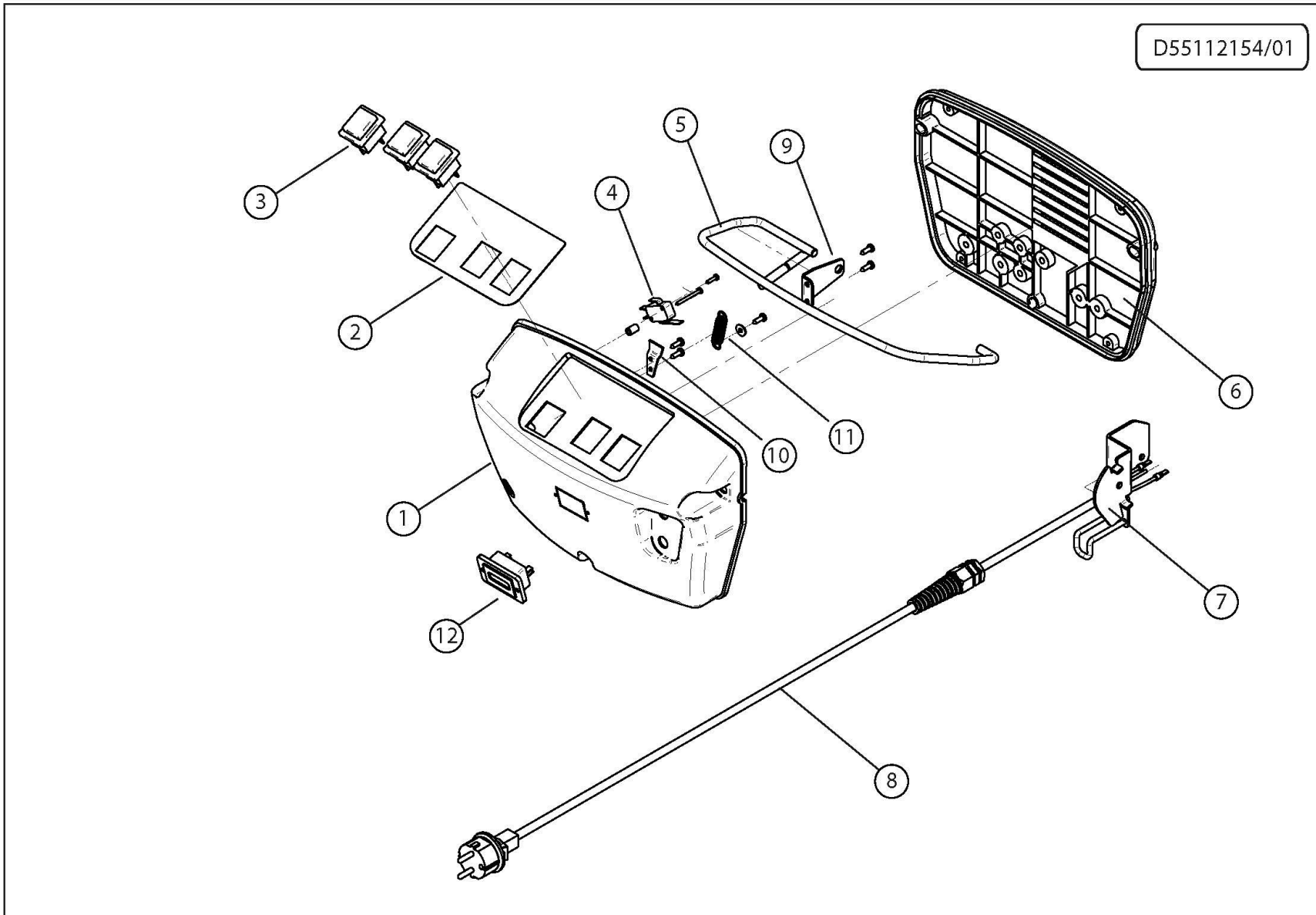


ASSIEME COMPONENTI SERBATOIO SUPERIORE / Upper Tank Components Assembly

D55112155/03

Pos.	componente	Descrizione	Description	Qta	tipoMan
1	1237003100	ASSIEME CESTELLO GALLEGGIANTE	FLOAT ASSEMBLY	1	
2	1002031400	SPUGNA PROTEZIONE MOTORE ASPIRAZIONE	CIRCULAR AIRFOAM GASKET	1	
3	3002105600	STAFFA BLOCCAGGIO SERBATOI	CLAMP FOR TANK LOCKING	1	
4	1831073200	ASSIEME MOTORE ASPIRAZIONE	SUCTION MOTOR ASSEMBLY	1	
5	4.508.1323	DISTANZIALE PER MOTORE	MOTOR SPACER	3	
6	5001008000	ASSIEME CARRUCOLA	PULLEY ASSEMBLY	1	
7	3208135800	ASSIEME TUBO DI SCARICO CON TAPPO E FASCETTA	DISCHARGE HOSE ASSEMBLY	1	S
8	0417003100	CLIP FERMATUBO Diam.40	HOSE HOLDER D. 40	1	
10	2416037700	PROTEZIONE PER CAVI	PROTECTION FOR WIRE	1	
11	0467001600	CAVO INOX D.2.5x133 L=670 +GUAINA	SQUEEGEE LIFTING CABLE D.2.5x133 L=670	1	S
12	1600013800	ASSIEME LEVE ALZA PIATTO SQUEEGEE	LEVERS ASSEMBLY	1	
14	3001057300	SCATOLA ELETTRICA	ELECTRIC BOX	1	

D55112154/01

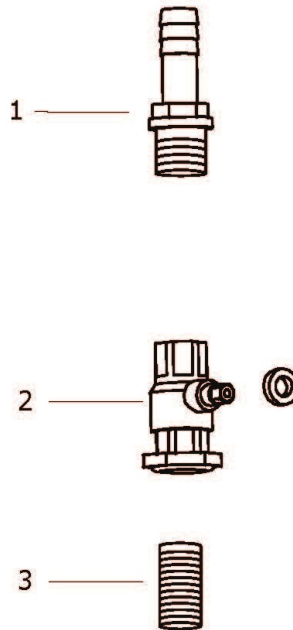


SCATOLA ELETTRICA / Electric Box Assembly

D55112154/01

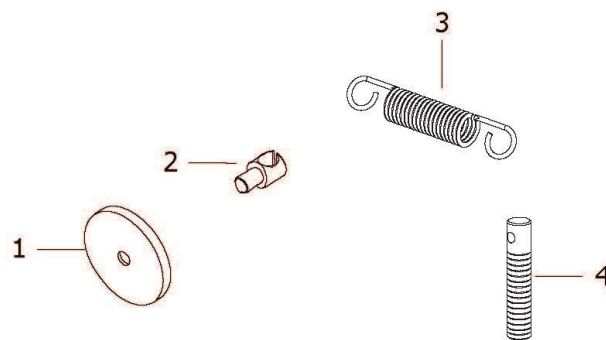
Pos.	componente	Descrizione	Description	Qta	tipoMan
1	0402056900	COPERCHIO SCATOLA ELETTRICA	CAP FOR ELECTRIC BOX	1	
2	3215859000	ADESIVO COMANDI 145X87MM POLICARB.	STICKER FOR DASHBOARD SCL EASY -R (E) LWS	1	
3	1410 0077	ASSIEME INTERR. 0/1 BIP. 12(10)A +PROTEZ.TRASPARENTE	SWITCH WITH PROTECTION 12(10)	3	S
4	1410015500	MICROINTERRUTTORE SXG02-88-J23	MICROSWITCH SAIA XGO2-88-J24	1	S
5	1600011500	LEVA PRESENZA UOMO	LEVER	1	
6	3001056600	BASE SCATOLA ELETTRICA LAVASCIUGA	ELECTRIC BOX SUPPORT	1	
7	3002101300	LAMINE PORTA MINIMONEY C/AGGAN CIO (EL.) CPS 50	SUPPORT FOR WATER OUTLET CONTR OL DEVICE - FR	1	
8	0456049600	CAVO 3GX1,5MM2 H05VV-F L=1MT SP.SCHUKO C/TERMIN	MAIN POWER CABLE L=1 MT WITH SCHUKO PLUG	1	S
9	3002099100	STAFFETTA PER LEVA TRAZIONE	CLAMP FOR TRACTION LEVER	1	
10	2403012000	PIASTRINA DI FERMO	SUPPORT PLATE	1	
11	1802038900	MOLLA PER LEVA TRAZIONE	SPRING	1	
12	0431001400	CONTAORE	HOUR METER	1	

D55110687/01



Pos.	componente	Descrizione	Description	Qta	tipoMan
1	2800053900	RACCORDO PORTAGOMMA G3/8" D16	HOSE FITTING UNION G3/8" D16	1	
2	3600013500	VALVOLA A SFERA 3/8"	BALL VALVE 3/8"	1	
3	3208141700	TUBETTO FILETTATO G 3/8"	THREADED BAR G 3/8"	1	

D55111895/01

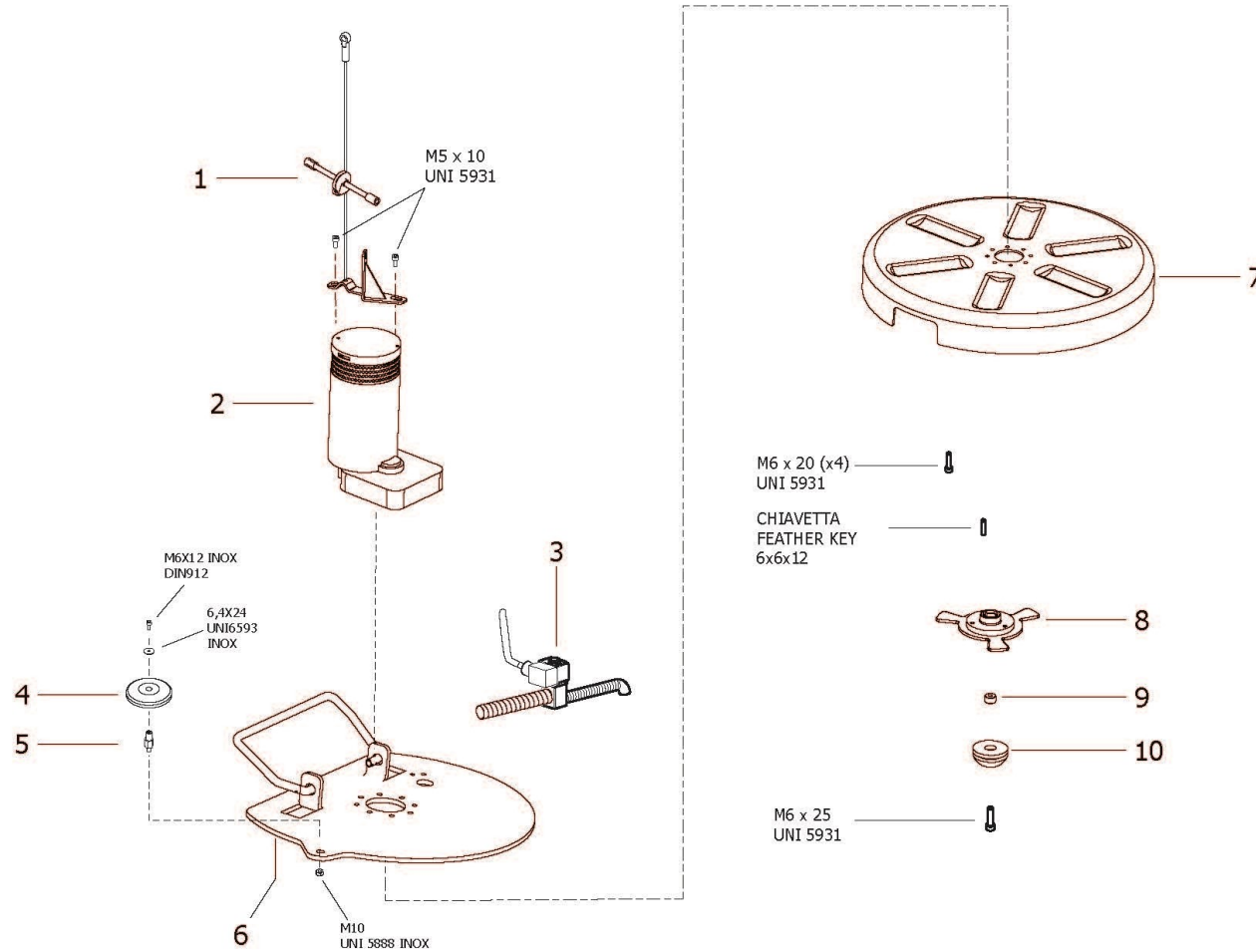


ASSIEME MOLLA TRAZIONE DEL PIATTO SPAZZOLA / Brush Plate Traction Spring Assembly

D55111895/01

Pos.	componente	Descrizione	Description	Qta	tipoMan
1	2807004000	ROSETTA SPECIALE	WASHER	1	
2	2408019100	PERNO AGGANCIO MOLLA	PIN FOR SPRING COUPLING	1	
3	1802039800	MOLLA TRAZIONE PIATTO SPAZZOLA	TRACTION SPRING	1	
4	2408021400	PERNO REGISTRO	ADJUSTING PIN	1	

D55092141/01



GRUPPO PIATTO SPAZZOLA / Brush Plate Assembly

D55092141/01

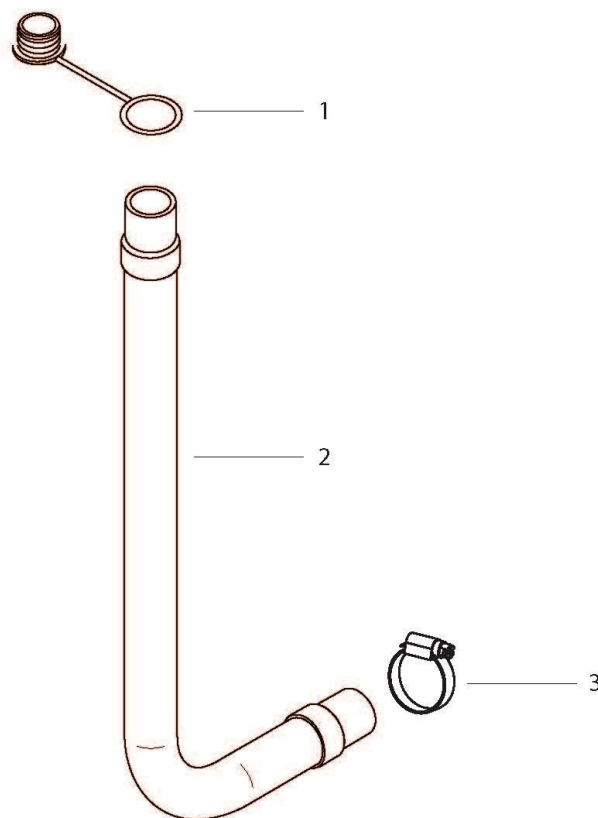
Pos.	componente	Descrizione	Description	Qta	tipoMan
1	0018000300	ASSIEME ASSE CARRUCOLA	ASSEMBLY PULLEY	1	
2	2820 0015	RIDUTTORE 230V AC 550W 2,8A 160RPM	MOTOR+GEARBOX 230V AC 550W 3,7A 160RPM	1	
3	0802004000	ASSIEME ELETTROVALVOLA	ASSIEME ELETTROVALVOLA	1	
4	2810016700	RUOTA DI PROTEZIONE D.110	BUMPER WHEEL D.110	1	S
5	3002093600	SUPPORTO RUOTA PARACOLPI	SUPPORT FOR BUMPER WHEEL	1	
6	2404027800	ASSIEME PIATTO + BARRA OMEGA	PLATE ASSEMBLY + OMEGA BAR	1	
7	0402055600	COPERCHIO SPAZZOLA 50cm	BRUSH COVER 50cm	1	
8	0602012200	ASSIEME DISCO DI CENTRAGGIO	CENTERING DISK ASSEMBLY	1	
9	0204012000	BOCCOLA	BUSHING	1	
10	2830013400	KIT SEMISFERA INNESTO SPAZZOLE	BRUSH COUPLING ASSEMBLY	1	

ASSIEME COMANDO ACQUA / Water Control Assembly

D55111891/01

Pos.	componente	Descrizione	Description	Qta	tipoMan
1	1600013400	COMANDO ACQUA COMPLETO	COMPLETE WATER CONTROL	1	S
2	3002094200	SUPPORTO INFERIORE X RUBINETTO 2 CAVI	LOWER SUPPORT FOR WATER COCK 2 STEEL CABLE	1	
3	2408021500	PERNO BLOCCAFILO RUBINETTO	PIN FOR WATER TAP	2	
4	1600011700	LEVA X RUBINETTO 2 CAVI	LEVER FOR WATER TAP	1	

D55111655/01

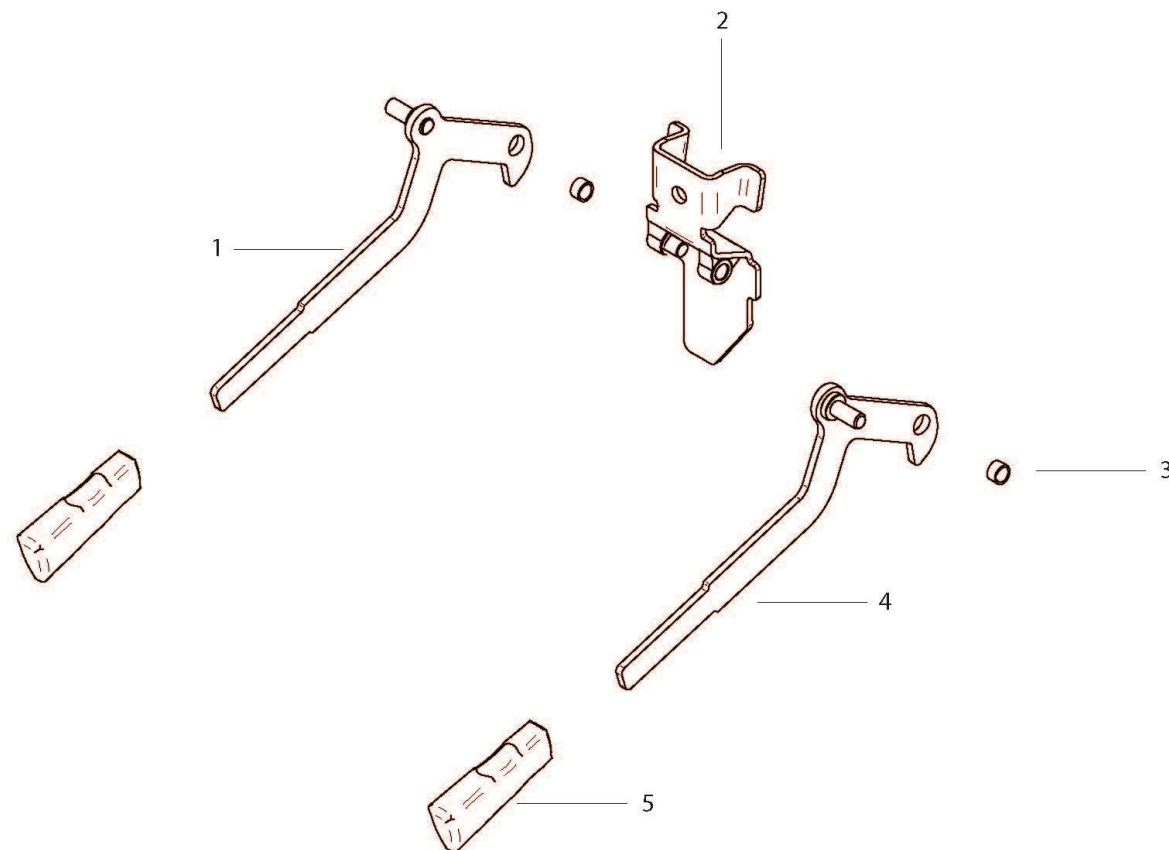


ASSIEME TUBO DI SCARICO / Draining Hose Assembly

D55111655/01

Pos.	componente	Descrizione	Description	Qta	tipoMan
1	3202045800	TAPPO D.32MM PER TUBO SCARICO	DIAM.32mm CAP	1	S
2	3208141800	TUBO FLEX SCARICO SERBATOIO RECUPERO	FLEXIBLE DRAIN HOSE	1	S
3	1003009800	FASCETTA METALLICA	METAL HOSE TIE	1	

D55111890/01

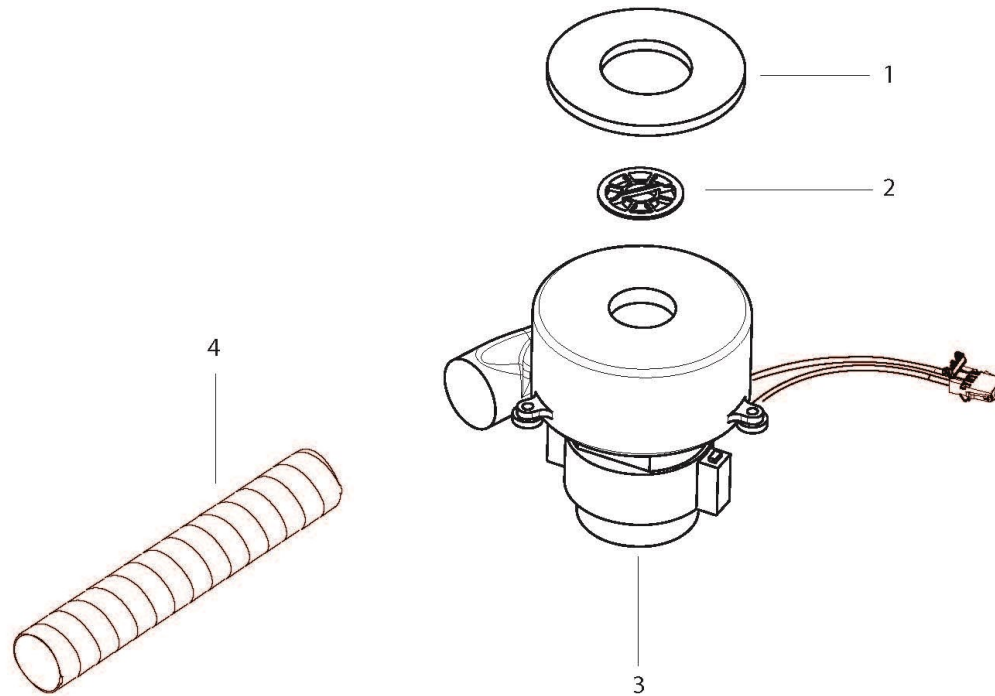


ASSIEME LEVE ALZA PIATTO SQUEEGEE /Squeegee Plate Lifting Levers Assembly

D55111890/01

Pos.	componente	Descrizione	Description	Qta	tipoMan
1	1600011300	ASSIEME LEVA ALZASPAZZOLE CON PERNO	BRUSH PLATE LIFTING ASSEMBLY	1	
2	3002095800	SUPPORTO LEVE ALZA SQUEEGEE	SQUEEGEE LIFTING LEVERS SUPPORT	1	
3	0601082900	DISTANZIALE PER LEVE	SPACER FOR LEVERS	2	
4	1600011200	ASSIEME LEVA ALZASQUEEGEE CON PERNO	SQUEEGEE LIFTING LEVER ASSEMBLY	1	
5	1411007000	IMPUGNATURA SPECIALE LEVE	LEVERS SPECIAL HANDLE	2	

D55111899/01

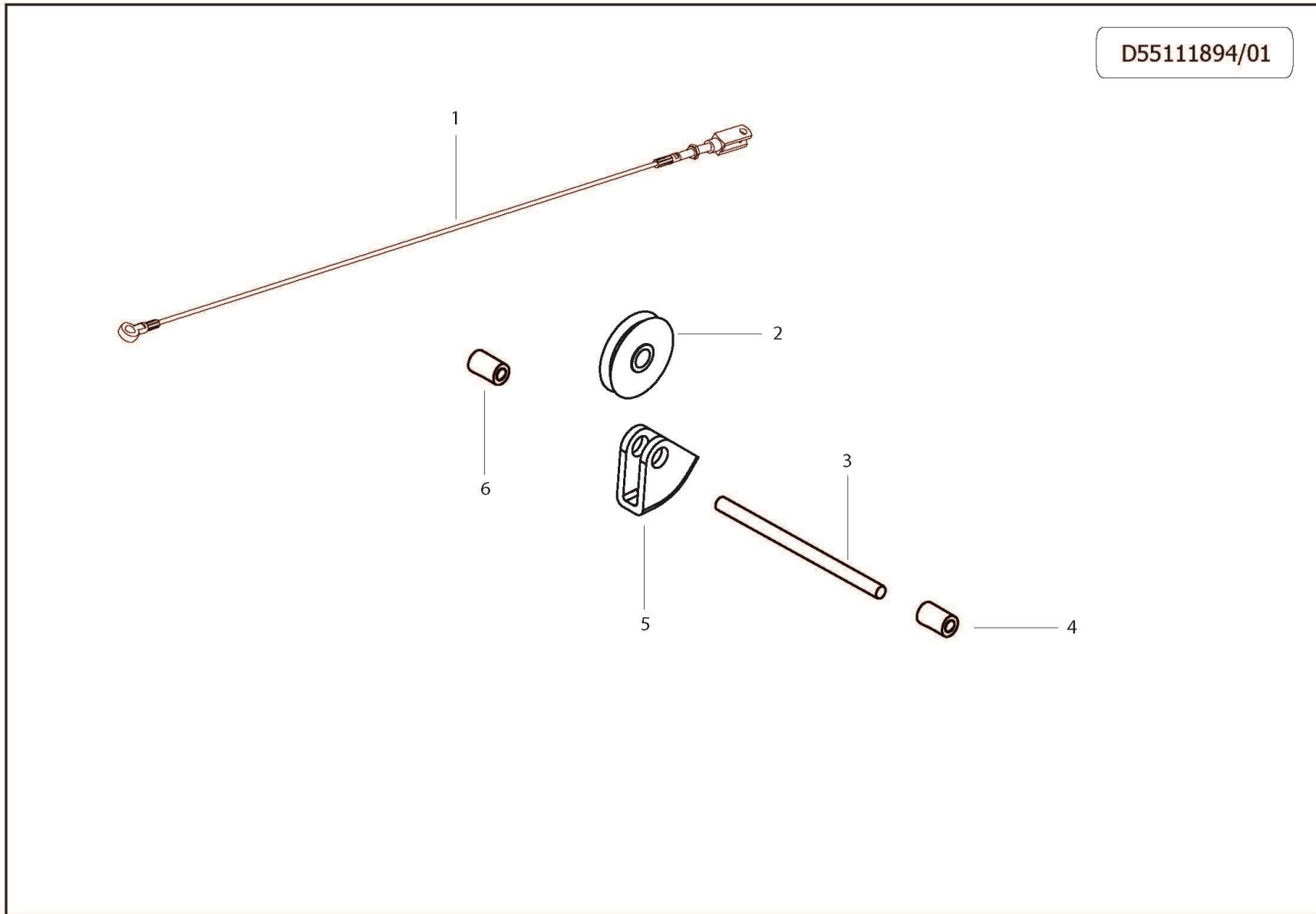


ASSIEME MOTORE ASPIRAZIONE / Suction Motor Assembly

D55111899/01

Pos.	componente	Descrizione	Description	Qta	tipoMan
1	1201028000	GUARNIZIONE MOTORE ASPIRAZIONE	GASKET FOR SUCTION MOTOR	1	
2	2416037800	PROTEZIONE GIRANTE	IMPELLER PROTECTION	1	
3	1831069500	MOTORE SPAZZOLE	BRUSHES MOTOR	1	S
4	3208141900	TUBO A-FLEX PVC-GLASS D.50	HOSE A-FLEX PVC-GLASS D.50	0,3	

D55111894/01

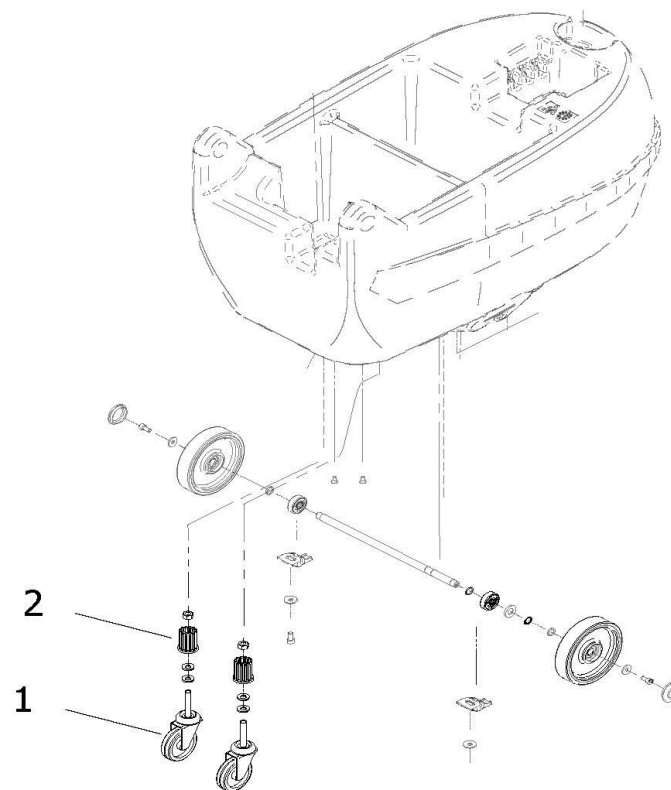


ASSIEME CARRUCOLA / Pulley Assembly

D55111894/01

Pos.	componente	Descrizione	Description	Qta	tipoMan
1	0467001300	CAVO INOX D.2,5x133 L=685	CABLE D.2,5x133 L=685	1	
2	2024004600	PULEGGIA DI RINVIO CAVO ALZA SQUEEGEE	SQUEEGEE LIFTING CABLE PULLEY	1	
3	2408021600	PERNO PER CARRUCOLA L=118	PIN FOR PULLEY L=118	1	
4	3208142100	TUBO TRATTENIMENTO ASSE L=25	RETAINER FOR SHAFT L=25	1	
5	1001004900	FORCELLA CARRUCOLA	PULLEY FORK	1	
6	3208142100	TUBO TRATTENIMENTO ASSE L=25	RETAINER FOR SHAFT L=25	1	

D55110004/01

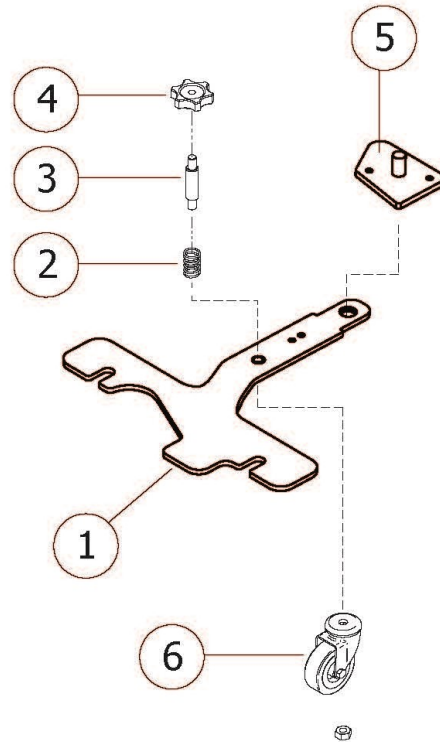


ASSIEME RUOTA PIVOTANTE / Pivoting Wheel Assembly

D55110004/01

Pos.	componente	Descrizione	Description	Qta	tipoMan
1	2810013900	RUOTA PIVOTANTE D.80 POLIURETANO	REVOLVING WHEEL D.80 OIL-PROOF +SCREW M12X8	1	S
2	3002095700	SUPPORTO RUOTA PER ASSALE RUOTE 160	WHEEL SUPPORT	1	

D55111882/01

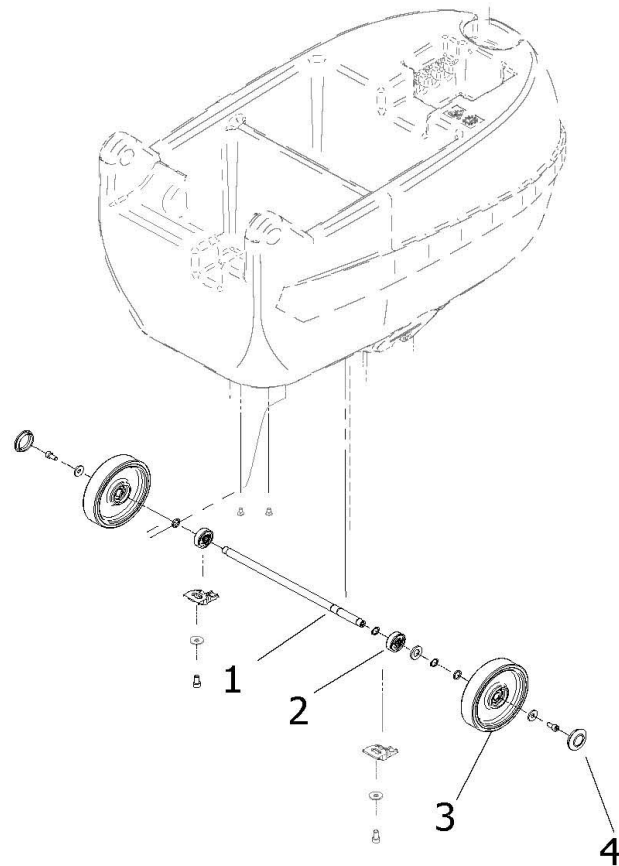


ASSIEME SUPPORTO SQUEEGEE / Squeegee Support Assembly

D55111882/01

Pos.	componente	Descrizione	Description	Qta	tipoMan
1	3002094800	SUPPORTO SQUEEGEE	SQUEEGEE SUPPORT	1	
2	1802039100	MOLLA A COMPRESSIONE REGISTRO	SPRING	1	
3	2408020600	PERNO REGISTRO SQUEEGEE	ADJUSTING PIN	1	
4	2812015000	RONDELLA LOBATA D.50 M8 H8	KNOB D.50 M8 H8	1	
5	2408019300	PERNO SUPPORTO SQUEEGEE	SQUEEGEE SUPPORT PIN	1	
6	2810013300	RUOTA PIVOTANTE SUPPORTO SQUEEGEE	SQUEEGEE PIVOTING WHEEL	1	S

D55110003/01

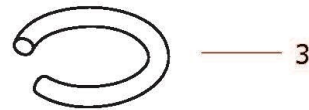
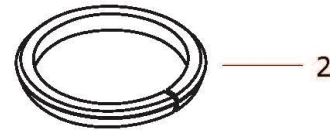
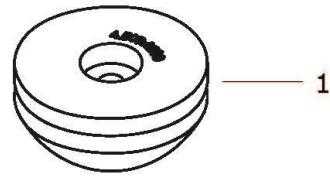


ASSIEME ASSALE NON TRAZIONATO / Not tractioned axle Assembly

D55110003/01

Pos.	componente	Descrizione	Description	Qta	tipoMan
1	0017005200	ASSALE RUOTE CON DOPPIO CUSCINETTO	WHEEL AXLE WITH DOUBLE BEARING	1	
2	3002095600	SUPPORTO ASSALE	AXLE SUPPORT	2	
3	2810020000	RUOTA D.160 CON DOPPIO CUSCINETTO	DOUBLE BEARING WHEEL D.160	2	S
4	3200024700	TAPPO COPRIMOZZO GRIGIO PER RUOTA DIAMETRO 160	CAP FOR WHEEL D.160 HUB	2	

D55110867/01

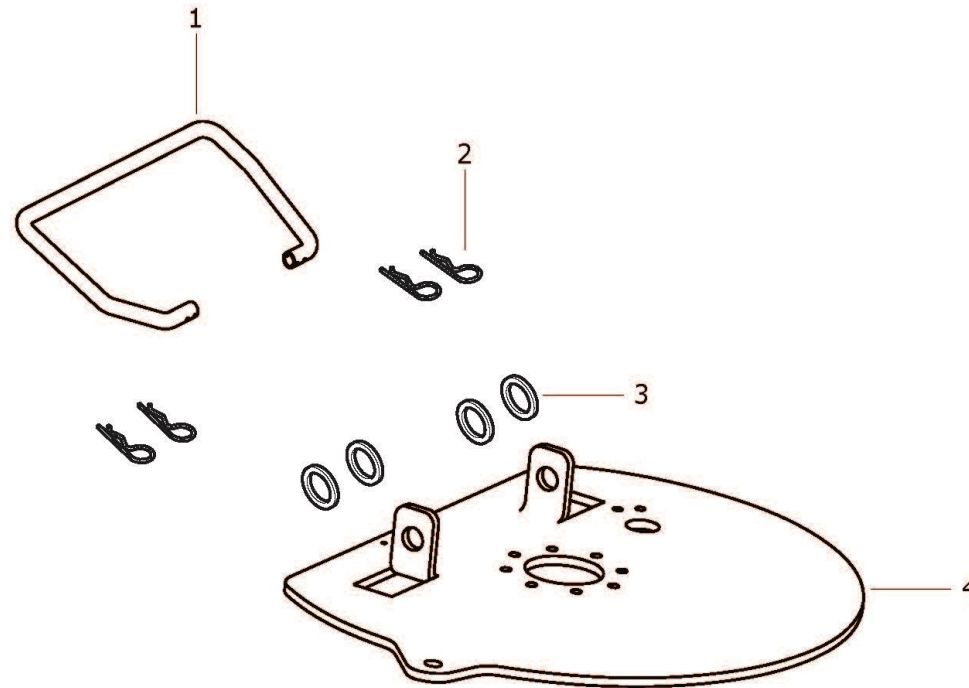


ASSIEME SEMISFERA INNESTO SPAZZOLE / Brushes Coupling Hemisphere Assembly

D55110867/01

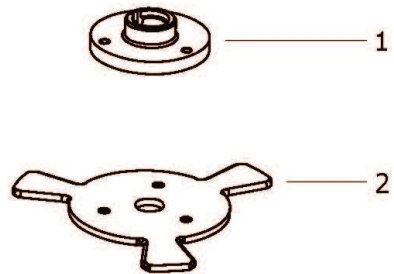
Pos.	componente	Descrizione	Description	Qta	tipoMan
1	3046009900	SEMISFERA CENTRAGGIO INNESTO SPAZZOLA	BRUSH COUPLING CENTERING HEMISPHERE	1	
2	0019021000	ANELLO SPACCATO 49X40X5	OPENED RING 49X40X5	1	
3	1210081400	CORDA OR D=5.34 L=120	O-RING =5.34 L=120	1	

D55111981/01



Pos.	componente	Descrizione	Description	Qta	tipoMan
1	3046009700	BARRA OMEGA PER PIATTO SPAZZOLA	BRUSH PLATE LIFTING BAR	1	
2	0453001700	COPIGLIA 2.5X25 UNI 1336	SPLIT PIN 2.5X25 UNI 1336	4	
3	0009095500	ANELLO ANTIESTRUSIONE	ANTIEXTRUSION RING	4	
4	2404025700	PIASTRA	BRUSH PLATE	1	

D55111979/01

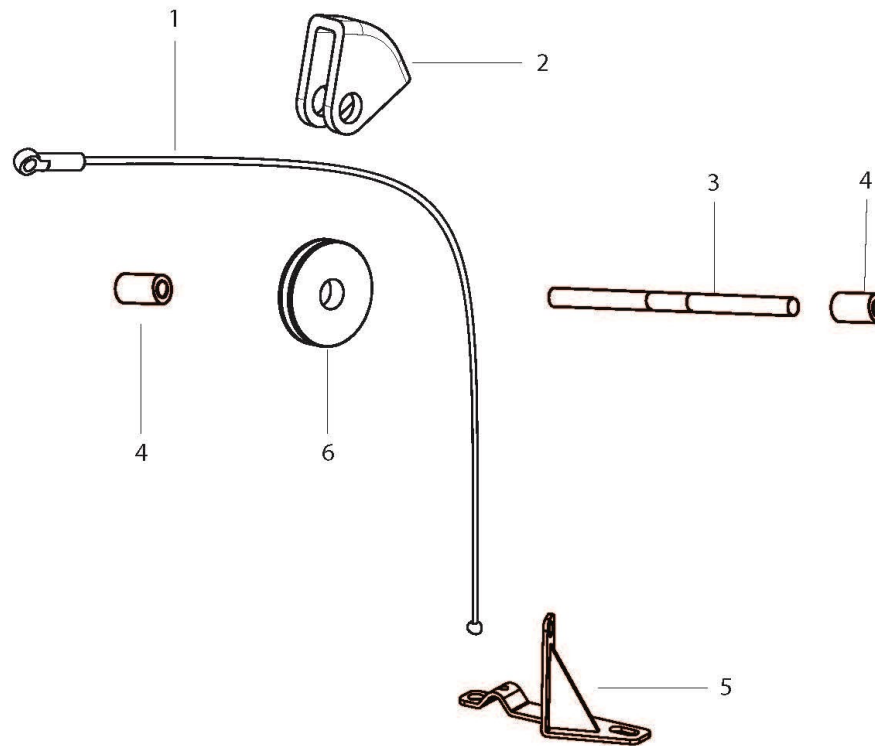


ASSIEME DISCO DI CENTRAGGIO / Centering Disc Assembly

D55111979/01

Pos.	componente	Descrizione	Description	Qta	tipoMan
1	0204012100	DISCO CENTRAGGIO PER FLANGIA INN. SPAZZOLA	CONNECTION FLANGE	1	
2	1407007100	INNESTO SPAZZOLA	BRUSH COUPLING	1	

D55111978/01

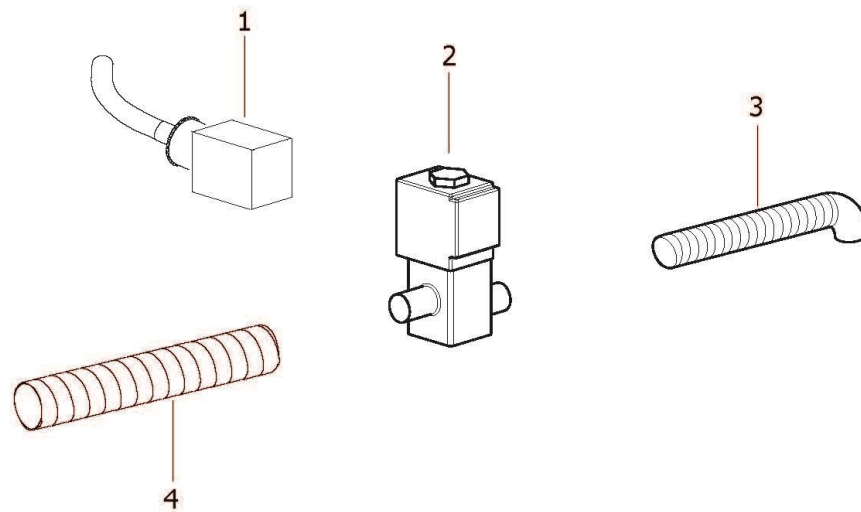


ASSIEME ASSE CARRUCOLA / Pulley Axle Assembly

D55111978/01

Pos.	componente	Descrizione	Description	Qta	tipoMan
1	0467002100	CAVO FISSO SOLLEVAMENTO PIATTO	PLATE LIFTING CABLE	1	S
2	1001004900	FORCELLA DELLA CARRUCOLA	PULLEY FORK	1	
3	0017004600	ASSE CARRUCOLA SOLLEVAMENTO PIATTO	PULLEY AXLE FOR BRUSH PLATE	1	
4	3208142200	TUBO IN GOMMA D.13 x d.7.5	RUBBER HOSE D.13 x d.7.5	0,027	
5	3002096700	STAFFA MOTORE PER FILO ALZA PIATTO SPAZZOLA	BRACKET FOR MOTOR LIFTING CABLE	1	
6	2024004600	PULEGGIA DI RINVIO CAVO ALZA SQUEEGEE	SQUEEGEE LIFTING CABLE PULLEY	1	

D55111983/01



ASSIEME ELETTROVALVOLA / Solenoid Valve Assembly

D55111983/01

Pos.	componente	Descrizione	Description	Qta	tipoMan
1	0430005900	CONNETTORE + CAVO ELETTR. 3x1 L=1330	CONNECTOR + ELECTRIC CABLE 3x1 L=1330	1	
2	0802003300	ELETTROVALVOLA COMPLETA DI BOBINA	SOLENOID VALVE	1	S
3	3208139400	MATASSA ARMONVILLE HNA Di=13 Sp=3.2 - 1 M	ARMOVIN HOSE ROLL HNA ID=13 Th=3.2 - 1 M	0,2	
4	3208139400	MATASSA ARMONVILLE HNA Di=13 Sp=3.2 - 1 M	ARMOVIN HOSE ROLL HNA ID=13 Th=3.2 - 1 M	0,45	